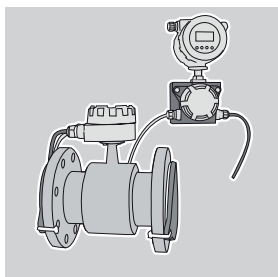


mod.

MAG-C

Misuratore di portata elettromagnetico
Electromagnetic flow meter

OIML APPROVED



Disponibile versione con elettronica separata modello MAG-S

Available electronic separated version model MAG-S



ITA mod. MAG-C

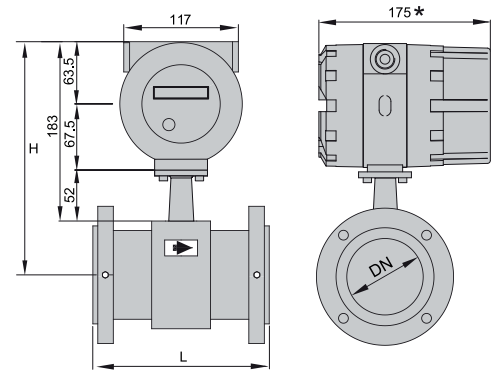
Il misuratore di portata elettromagnetico mod. MAG-C è stato progettato per misurare portate e volumi di liquidi elettricamente conduttori. Questi misuratori di portata non contengono parti meccaniche mobili e quindi il liquido non incontra ostacoli durante il passaggio, evitando così possibili danni causati dalla presenza di detriti solidi. L'interno del tubo di misura è isolato elettricamente, pertanto il liquido di processo non viene mai in contatto né con il materiale del tubo di passaggio, né con quello delle flange. Questo permette la misurazione di qualsiasi tipo di liquido compatibile con il rivestimento interno. Tali caratteristiche, unite alla bassissima perdita di carico ed il possibile montaggio in tutte le posizioni, rendono il suo utilizzo adatto ai più svariati settori dell'industria chimica e di processo, cartaria, alimentare e agli impianti idrici. Possibilità di lettura remota tramite interfaccia GSM/GPRS.

ENG mod. MAG-C

The electro-magnetic flow meter mod. MAG-C has been engineered for measuring the flow and the volume of any liquid that is electrically conductor. Those flow meters do not have any mechanical moving component, and therefore the liquid do not have any obstacle during its flowing, thus avoiding any potential damage caused by solids contained in the liquid. The internal part of the measuring pipe is electrically insulated and therefore the liquid to be measured does not have any possibility to be in contact with the material by which the pipe and the flanges are made of. This allows the possibility of measuring any type of liquid compatible with the internal cladding. The MAG-C meters enjoy a very low pressure of loss and the possibility of mounting in any position. They are suitable for every sector of the chemical, paper, food industries and water works. Remote reading available through GSM/GPRS interface.

Caratteristiche tecniche - *Technical features*

DIAMETRI DISPONIBILI <i>Available diameters</i>	DIN15 - DN2000
PRESSIONI DISPONIBILI <i>Available pressure</i>	PN10, PN16, PN25, PN40
FLANGE DISPONIBILI <i>Available flanges</i>	UNI EN 1092 ANSI150 ANSI300 DIN2501 BS45404 AWWA
PROTEZIONE IP <i>IP protection</i>	IP68
ERRORE MAX MISURAZIONE <i>Max reading error</i>	±0,2%
VELOCITÀ MAX FLUIDO <i>Max fluid speed</i>	10 m/s
CONDUCIBILITÀ ELETTRICA <i>Electrical conductivity</i>	≥ 5 µS/cm (versione alimentata/ <i>powered version</i>) ≥ 20 µS/cm (versione batteria/ <i>battery version</i>)
RIVESTIMENTI DISPONIBILI <i>Available linings</i>	PTFE EBANITE
TEMPERATURA MAX FLUIDO <i>Max fluid temperature</i>	MAG-C -40°C/+80°C MAG-S PTFE -40°C/+130°C EBANITE -40°C/+80°C
MATERIALE TUBO <i>Pipe material</i>	ACCIAIO INOX AISI 304 <i>Stainless steel AISI 304</i>
MATERIALE FLANGE <i>Flanges material</i>	ACCIAIO AL CARBONIO <i>Carbon steel</i>
MATERIALE ELETTRODI <i>Electrodes material</i>	HASTELLOY C
n° ELETTRODI <i>n° Electrodes</i>	3 (<DN50), 4 (≥DN50)
ALIMENTAZIONI DISPONIBILI <i>Available power supply</i>	90 ÷ 264 VAC o 24 VDC Batteria sostituibile sul posto durata 3 ÷ 6 anni <i>Interchangeable battery life 3 ÷ 6 years</i>
DISPLAY <i>Display</i>	LCD grafico 128 x 64 pixel <i>LCD graphic 128 x 64 pixels retrofit</i>
USCITE SEGNALE (versione alimentata) <i>Out signals (electrical powered version)</i>	4-20mA, pulse, frequency, MODBUS RTU RS485, Hart protocol
USCITE SEGNALE (versione batteria) <i>Out signals (battery version)</i>	impulsi <i>pulses</i>
INTERFACCIA DI COMUNICAZIONE ESTERNA <i>External communication interface</i>	IrDA per connessione PC, MODBUS RTU su RS485, GSM/GPRS <i>IrDA for PC connection, MODBUS on RS485, GSM/GPRS</i>
CONFORMITÀ ALLE NORME <i>According to standards</i>	89/336/EEC EN61326-1:2006 2006/95/EC EN ISO 6817



DN	L	H
15	200	223
20	200	223
25	200	215
32	200	221,5
40	200	224
50	200	232
65	200	240
80	200	246,5
100	250	259
125	250	272
150	300	286
200	350	311,5
250	450	338,5
300	500	364
350	550	380
400	600	405

Tavola delle portate (m³/h) - *Flow rate table (m³/h)*

DN	Velocità m/s <i>Velocity</i>			
	0,05	0,5	5	10
15	0,0318	0,318	3,180	6,360
20	0,0570	0,564	5,640	11,340
25	0,0883	0,883	8,835	17,671
32	0,14	1,45	14,48	28,95
40	0,23	2,26	22,62	45,24
50	0,35	3,53	35,34	70,69
65	0,60	5,97	59,73	119,46
80	0,90	9,05	90,48	180,96
100	1,41	14,14	141,37	282,74
125	2,21	22,09	220,89	441,79
150	3,18	31,81	318,09	636,17
200	5,65	56,55	565,49	1.130,97
250	8,84	88,36	883,57	1.767,15
300	12,72	127,23	1.272,35	2.544,69
350	17,32	173,18	1.731,80	3.463,61

DN	Velocità m/s <i>Velocity</i>			
	0,05	0,5	5	10
400	22,62	226,19	2.261,95	4.523,89
450	28,63	286,28	2.2862,78	5.725,55
500	35,34	353,43	3.534,29	7.068,58
600	50,89	508,94	5.089,38	10.178,76
700	69,27	692,72	6.927,21	13.854,42
800	90,48	904,78	9.047,79	18.095,57
900	114,51	1.145,11	11.451,11	22.902,21
1000	141,37	1.413,72	14.137,17	28.274,33
1200	203,58	2.035,75	20.357,52	40.715,04
1400	277,09	2.770,88	27.708,85	55.417,69
1600	361,91	3.619,11	36.191,15	72.382,29
1800	408,56	4.085,64	40.856,41	81.712,82
2000	565,49	5.654,87	56.548,67	113.097,34

Preferire i valori della velocità del fluido tra 0,5 e 5 m/s
The velocity value from 0,5 to 5 m/s are preferable