

mod.

# HYDROSONIC-M1

Contatore compatto ad ultrasuoni  
*Ultrasonic compact water meter*



RANGE  
**500**  
ALL POSITION



**IP68**  
PROTECTION



## ITA

Contatore ad ultrasuoni per la contabilizzazione di acqua fredda in abitazioni, appartamenti condominiali ed applicazioni industriali.

- Elevata precisione, fino R500 (Q3/Q1)
- Installabile in qualsiasi posizione
- Esclude la misurazione dell'aria contenuta nelle tubature
- Trasmissione dati integrata wireless M-BUS o LoRa

## ENG

Ultrasonic water meter designed for measuring of cold water consumption in households, blocks of flats and for industrial applications.

- High accuracy up to R500 (Q3/Q1)
- Mounting in any installation position
- No measurement of air
- Wireless M-BUS or LoRa integrated transmission modules

## ESP

Contador ultrasónico para la contabilización de agua fría en viviendas, edificios de apartamentos y aplicaciones industriales.

- Alta precisión hasta R500 (Q3/Q1)
- Montaje en cualquier posición
- Excluye la medición del aire contenido en las tuberías
- Transmisión de datos Wireless M-BUS o LoRa integrada

## FRA

Compteur à ultrasons pour la comptabilisation de l'eau froide dans les maisons, les immeubles et les applications industrielles.

- Haute précision, jusqu'à R500 (Q3/Q1)
- Peut être installé dans toutes les positions
- Exclut la mesure de l'air contenue dans les tuyaux
- Transmission de données intégrée M-BUS radio ou LoRa

Moduli integrati  
*Integrated modules*



A richiesta  
*On request*



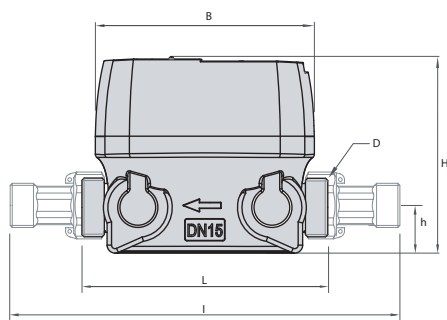
Calibro Size		DN (inch)	15 (1/2")	20 (3/4")	25 (1")	32 (1"1/4")	40 (1"1/2")	
R=250	Portata di sovraccarico Overload flow rate	Q <sub>4</sub>	m <sup>3</sup> /h	3,125	5	7,875	12,5	20
	Portata permanente Permanent flow rate	Q <sub>3</sub>	m <sup>3</sup> /h	2,5	4	6,3	10	16
R=400	Portata di transizione Transitional flow rate	Q <sub>2</sub>	L/h	16	25,6	40,3	64	102,4
	Portata minima Min flow rate	Q <sub>1</sub>	L/h	10	16	25,2	40	64
R=500	Portata di transizione Transitional flow rate	Q <sub>2</sub>	L/h	10	16	25,2	40	64
	Portata minima Min flow rate	Q <sub>1</sub>	L/h	6,25	10	15,75	25	40
R=500	Portata di transizione Transitional flow rate	Q <sub>2</sub>	L/h	8	12,8	20,16	32	51,2
	Portata minima Min flow rate	Q <sub>1</sub>	L/h	5	8	12,6	20	32
R=500	Portata di avviamento Starting flow		L/h	2	3	5	9	17
	Lettura massima Max reading		m <sup>3</sup>	99,999				
	Pressione max ammissibile Max admissible pressure		bar	16				

**Versione base - Basic version**

- R250 - R400
- Acqua fredda 0,1-50°C
- Contatore per acqua di tipo statico a tecnologia ultrasonica
- Lettura diretta su display LCD a 8 caratteri
- IP68
- Durata max batteria 10 anni
- Archivio consumo con date di memorizzazione
- Segnalazione allarmi (flusso inverso, perdite, ecc...)
- Quadrante digitale
- Non frodabile magneticamente
- Sistema di trasmissione radio integrato WMBUS o LORA
- Collegabile a PC con sonda IR IEC 62056-21
- Coperchio

- R250 - R400
- For cold 0,1-50°C
- Static water meter using ultrasonic technology
- Direct reading on 8 digits LCD display
- IP68
- Max battery life 10 years
- Consumptions historical archive
- Alarms (reverse flow, leaks...)
- Digital dial
- Impossible to fraud magnetically
- Integrated communication modules WMBUS or LORA
- Connectable to a PC via IR IEC 62056-21 probe
- Lid

**Dimensioni e pesi - Dimensions and Weights**



Calibro Size	DN (inch)	15 (1/2")	15 (1/2")	15 (1/2")	20 (3/4")	20 (3/4")	25 (1")	32 (1"1/4")	40 (1"1/2")
L	mm	110	145	165	130	190	260	260	300
I	mm	190	225	245	228	288	360	380	440
H	mm	90	90	90	93	93	107	107	114
h	mm	20	20	20	21	21	30	28	33
B	mm	98	98	98	98	98	98	98	98
D <small>Filettatura Threading</small>	in	3/4"	3/4"	3/4"	1"	1"	1"1/4"	1"1/2"	2"
Pesi - Weight	Kg	0,50	0,55	0,60	0,60	0,75	1,15	1,38	2,03

Filettatura - Threading EN ISO 228-1:2003

**Su richiesta - Upon request**

- Equipaggiato con modulo NB-IoT
- Durata max batteria 13 anni
- Versione R500

- Equipped with NB-IoT module
- Max battery life 13 years
- R500 versions