

mod.

WCM

Contatore combinato
Compound water meter



ITA

Il contatore combinato è costituito dall' abbinamento di un contatore Woltmann con un contatore a getto singolo collegati tra loro tramite una valvola di commutazione. Alle basse portate la valvola chiude il passaggio dell'acqua attraverso il corpo del Woltmann costringendola nel canale secondario del contatore a getto singolo e consentendo, di conseguenza, una contabilizzazione precisa anche alle basse portate.

ENG

The compound meter consists of Woltmann meter combined with a single jet meter connected via a switching valve. At low flow rates the valve closes the passage of water through the body of the Woltmann forcing it through the secondary channel of the single jet meter and allowing, as a result, an accurate measuring even at low flow rates.

ESP

El medidor combinado está constituido por la combinación de un medidor Woltmann y de un medidor de chorro único conectados a través de una válvula de conmutación. A caudales bajas, la válvula cierra el paso del agua a través del cuerpo del Woltmann forzándola en el canal secundario del chorro único y permitiendo, como resultado, una contabilización precisa incluso a caudales bajos.

FRA

Le compteur combiné est constitué par le couplage d'un compteur Woltmann avec un compteur jet unique reliées par l'intermédiaire d'une soupape de commutation. Aux débits faibles la vanne ferme le passage de l'eau à travers le corps du Woltmann en la forçant dans le canal secondaire du jet unique et permettant, par conséquent, une mesure précise, même aux débits faibles.

Calibro Size	DN (inch)	50 (2")	80 (3")	100 (4")	150 (6")	
Diametro nominale secondario Secondary nominal diameter	DN	mm in	20 (3/4")			40 (1 1/2")
Portata minima Min flow rate	Q ₁	L/h	40			160
Portata di transizione Transitional flow rate	Q ₂	L/h	64			256
Portata nominale Nominal flow rate	Q ₃	m ³ /h	25	63	100	250
Portata massima Overload flow rate	Q ₄	m ³ /h	31.25	78.75	125	312.5
Lettura massima Max reading	m3	999.999 + 99.999			9.999.999 + 999.999	
Lettura minima Min reading	L	0,5 + 0,05			5,0 + 0,05	
Rapporto Q3/Q1 Q3/Q1 ratio		630	1600	2500	1600	
Commutazione Portata (in aumento) Changeover Flowrate (increasing)	Q _{x2}	m ³ /h	2.60	2.80	2.70	6.60
Commutazione Portata (in diminuzione) Changeover Flowrate (decreasing)	Q _{x1}	m ³ /h	1.30	2.00	1.60	5.00
Rapporto Q2/Q1 Ratio Q2/Q1		16				
Pressione max ammissibile Maximum admissible pres. MAP	bar	16				

Versione base - Basic version

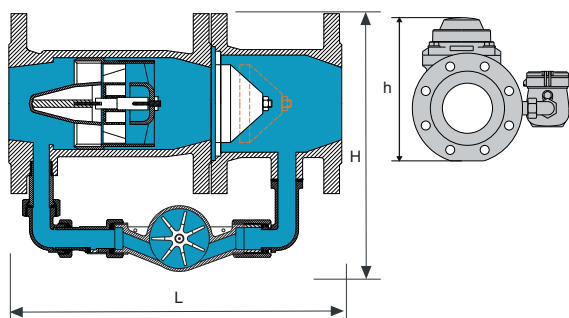
- Woltmann: MID 2014/32/UE
- Getto singolo: MID 2004/22/CE
- Disponibile nella sola versione per acqua fredda 0,1°C-50°C
- Trasmissione magnetica
- Woltmann: lettura diretta su 7 rulli numeratori
- Getto singolo: lettura diretta su 5 rulli numeratori
- Quadrante asciutto
- Equipaggiato con sistema lancia-impulsi
- K100 per il mod. woltmann
- K10 per il mod. getto singolo
- Woltmann con meccanismo estraibile
- Con coperchio

- Woltmann: MID 2014/32/UE
- Single jet: MID 2004/22/CE
- Available for cold water 0,1°C-50°C only
- Magnetic transmission
- Woltmann direct reading on 7 numeric rolls
- Single jet direct reading on 5 numeric rolls
- Dry dial
- Equipped with pulse emitter device
- K100 for the mod. woltmann
- K10 for the mod. single jet
- Woltmann with removable insert
- With lid

Posizione d'installazione - Installation position



Dimensioni e pesi - Dimensions and Weights



Calibro Size	DN (inch)	50 (2")	80 (3")	100 (4")	150 (6")
L	mm	270	300	360	500
H	mm	280	310	340	445
h	mm	180	212	222	350
Pesi Weight	Kg	17,6	21,1	30,1	74,6

Flange ISO 7005-2 / EN 1092-2 PN16