

mod.

WDC-R

Contatore Woltmann 130°C con uscita impulsiva
Woltmann type 130°C with pulse output



EN 1434



ITA

Woltmann orizzontale a meccanismo estraibile. Orologeria sigillata con trascinamento magnetico a lettura diretta su rulli numeratori. Equipaggiato con dispositivo lancia impulsi.

Abbinabile al calcolatore di energia termica mod. HYDROSPLIT-M3 per conformità a norma EN1434.

ENG

Horizontal Woltmann with removable insert. Sealed counter mechanism with magnetic transmission. Direct reading on numerical rolls. Equipped with pulse emitter device.

Can be combined with the thermal energy calculator mod. HYDROSPLIT-M3 for compliance with the EN1434 standard.

ESP

Woltmann horizontal con tambor extraíble. Relojería sellada de arrastre magnético y lectura directa en los rodillos numerados.

Equipado con sistema emisor de pulsos.

Se puede combinar con el calculador de energía térmica mod. HYDROSPLIT-M3 para conformidad a la norma EN1434.

FRA

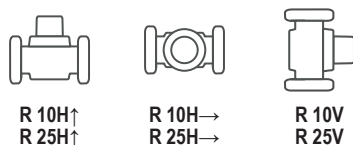
Compteur à hélice horizontale type Woltmann à tambour extractible, mécanisme de comptage étanche à transmission magnétique, lecture directe sur rouleaux numériques.

Equipé avec Emetteur impulsion.

Peut-être combiné avec le calculateur d'énergie thermique mod. HYDROSPLIT-M3 pour se conformer à la norme EN1434.

Calibro Size	DN (inch)	50 (2")	65 (2"1/2)	80 (3")	100 (4")	125 (5")	150 (6")	200 (8")	250 (10")	
Portata Max Max Flow Rate	Qs	m³/h	30	60	90	140	200	300	500	1000
Portata nominale Nominal Flow Rate	Qp	m³/h	15	25	40	60	100	150	250	400
Portata minima Min flow rate	Qi	m³/h	0,6	1	1,6	2,4	4	6	10	40
Sensibilità Sensitivity		m³/h	0,25	0,3	0,35	0,6	1,1	2	4	8
Lettura minima Mini reading	L	0,5					5			
Lettura massima Max reading	m³	99.999					999.999			
Pressione max ammissibile Maximum admissible pres MAP	bar	16								
Valore Impulso Pulse Value	L	100								
Rapporto Qp/Qi (H/V) Range Qp/Qi (H/V)		R25							R10	

Posizione d'installazione - Installation position

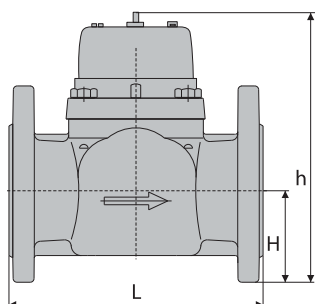


Versione base - Basic version

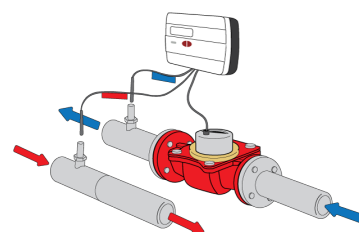
- Classe accuratezza 3
- Disponibile nella sola versione per acqua calda 0,1°C-130°C
- Trasmissione magnetica
- Lettura diretta su 6 rulli numeratori
- Equipaggiato con sistema lancia-impulsi
- Quadrante asciutto orientabile a 360°

- Accuracy class 3
- Water temperature 0,1°C-130°C
- Magnetic transmission
- Direct reading on 6 numeric rolls
- Equipped with pulse emitter device
- Dry dial
- 360° rotating dial

Dimensioni e pesi - Dimensions and Weights



Calibro Size	DN (inch)	50 (2")	65 (2"1/2)	80 (3")	100 (4")	125 (5")	150 (6")	200 (8")	250 (10")
L	mm	200	200	225	250	250	300	350	450
H	mm	72	83	95	105	120	135	160	193
h	mm	187	197	219	229	257	357	382	427
Pesi Weight	kg	10,3	11	14	16	18,5	40,5	51,5	75,5



Esempio d'installazione su tubo di ritorno abbinato al calcolatore mod. HYDROSPLIT-M3.

Example of installation on return pipe combined with mod. HYDROSPLIT-M3 calculator.

Flange ISO 7005-2 / EN 1092-2 PN16